



Cert. No. LRQ 0963008

ISO 9001

spirax sarco

TI-P068-18
ST Issue 3

Purgador termodinámico para vapor TD52M, TD52MLC, TD52MA y TD52MLCA

Descripción

El TD52M es un purgador termodinámico con mantenimiento de acero inoxidable específicamente diseñado para relativas pequeñas cargas de condensado tales como el drenaje de líneas de vapor. Hay disponible una versión para cargas de condensado muy pequeñas, designado LC (TD52MLC). Para aplicaciones donde esté presente el aire se dispone de una versión con disco que incorpora eliminador de aire designado con la letra A (TD52MA y TD52MLCA).

Normativas

Este producto cumple totalmente con los requisitos de la Directiva Europea de Equipos a Presión 97/23/EC.

Certificados

Dispone de certificado de material EN 10204 3.1.B.

Nota: Los certificados/requerimientos de inspección deben solicitarse con el pedido.

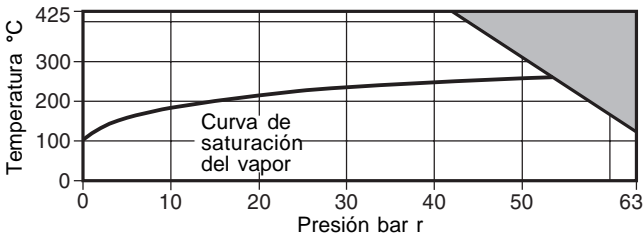
Tamaños y conexiones

	TD52M	1/4" 3/8", 1/2", 3/4" y 1"
Roscado BSP	TD52MLC	1/2"
o NPT	TD52MA	1/4" 3/8", 1/2", 3/4" y 1"
	TD52MLCA	1/2"

Extras opcionales

Cubierta aislante - Para evitar que el purgador sea influido indebidamente por una pérdida excesiva de calor tal como la que tiene lugar cuando está sometido a temperaturas exteriores bajas, viento, lluvia, etc. No está disponible para tamaño de 1".

Condiciones límite

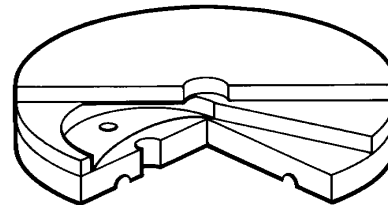
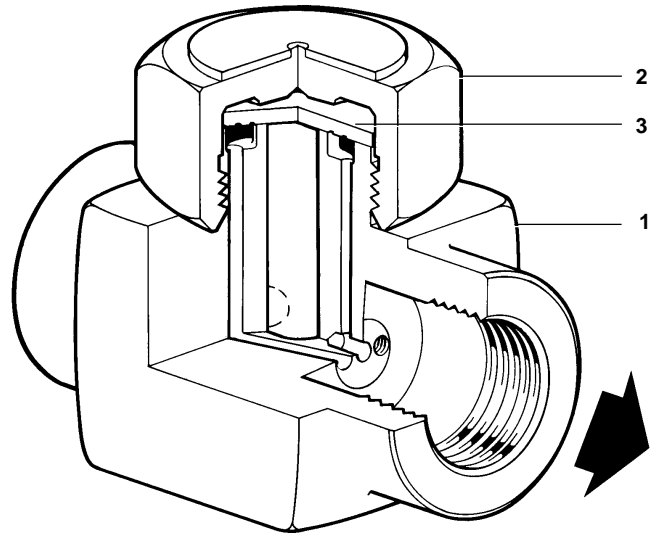


El purgador **no puede** trabajar en esta zona.

Condiciones máximas de diseño del cuerpo		PN63
PMA	Presión máxima admisible	63 bar r a 120°C
TMA	Temperatura máxima admisible	425°C
Temperatura mínima admisible		0°C
PMO	Presión máxima de trabajo para vapor saturado	52 bar r
TMO	Temperatura máx. TD52M yMLC de trabajo	400°C a 43 bar r
	TD52MA y MLCA	255°C a 52 bar r
Temperatura mínima de trabajo		0°C
PMOB	La contrapresión no puede exceder el 80% de la presión aguas arriba	
Mínima presión diferencial para funcionamiento satisfactorio	TD52M y MLC	0,25 bar
	TD52MA y MLCA	0,8 bar
Prueba hidráulica:		95 bar r

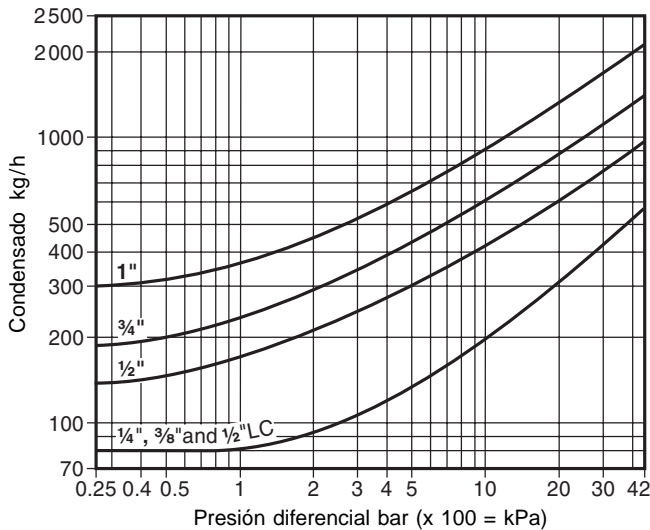
Materiales

No.	Parte	Material
1	Cuerpo	Acero inoxidable AISI 420 F
2	Tapa	Acero inoxidable AISI 416
3	Disco	Acero inoxidable BS 1449 420 S45
4	Cubierta aislante (opcional)	Aluminio BS 1470 SIC M



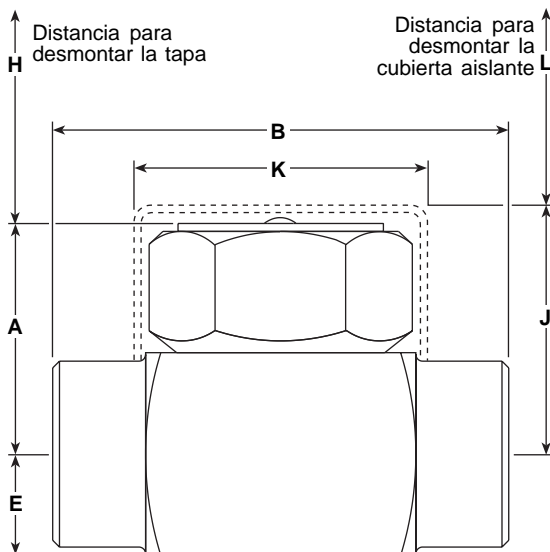
Disco eliminador de aire

Capacidades



Dimensiones/peso (aproximados) en mm y kg

Tamaño	A	B	E	H	J	K	L	Peso
1/4"	37	54	13	41	53	57	38	0,45
3/8"	37	54	13	41	53	57	38	0,43
1/2" LC	38	65	15	41	55	57	38	0,47
1/2"	39	70	15	41	55	57	38	0,60
3/4"	43	80	20	41	59	57	38	0,90
1"	51	89	23	41	-	-	-	1,40



Seguridad, Instalación y Mantenimiento

Para información de seguridad, instalación y mantenimiento ver instrucciones que acompañan al equipo (IM-P068-31).

Nota de instalación:

Preferiblemente en tubería horizontal, pero puede instalarse en cualquier posición.

Como pasar pedido

Ejemplo: 1 Purgador termodinámico Spirax Sarco TD52MLC de 1/2" conexiones roscadas BSP.

Nota: Cuando sea necesario se puede montar un disco con eliminador de aire pero debe especificarse al pasar pedid, por ejemplo: TDM52MLCA.

Recambios disponibles

Las piezas de recambio disponibles se indican con línea de trazo continuo. Las piezas dibujadas con línea de trazos, no se suministran como recambio.

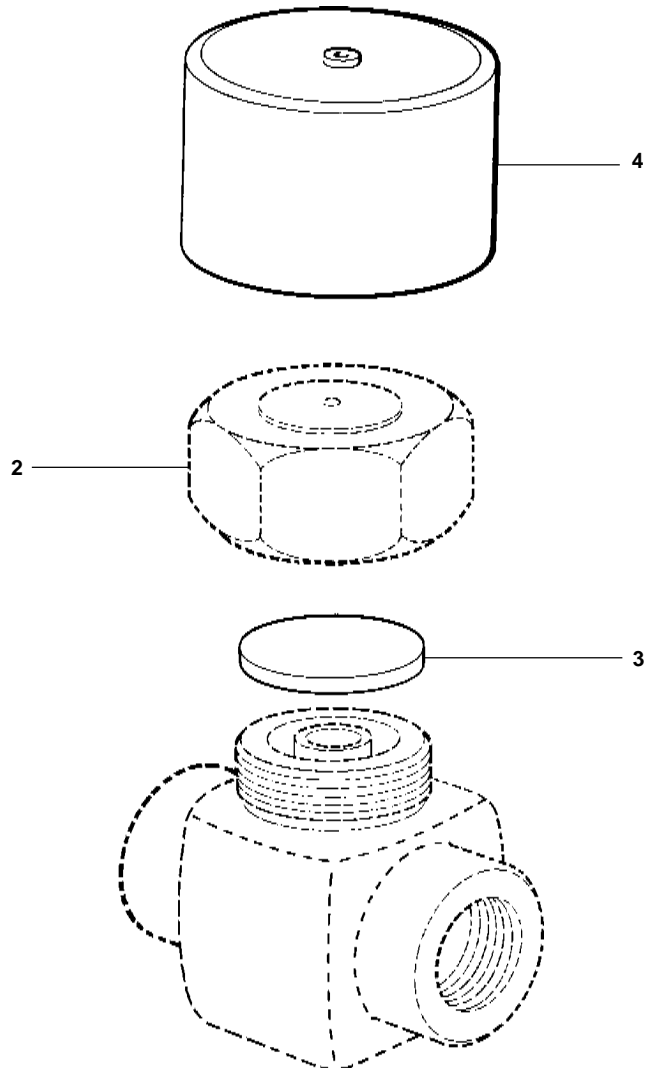
Recambios disponibles

Disco	(3 unidades)	3
Cubierta aislante	(No en tamaño 1")	4

Como pasar pedido

Al pasar pedido debe usarse la nomenclatura señalada en el cuadro anterior indicando el tamaño y tipo de purgador.

Ejemplo: 1 - Juego de 3 discos para purgador Spirax Sarco TD 52MLC de 1/2"



Pares de apriete recomendados

Item	Parte	o mm	N m
2	1/4"	36 E/C	180 - 200
	3/8"	36 E/C	180 - 200
	1/2"	36 E/C	180 - 200
	3/4"	41 E/C	180 - 200
	1"	55 E/C	250 - 275