

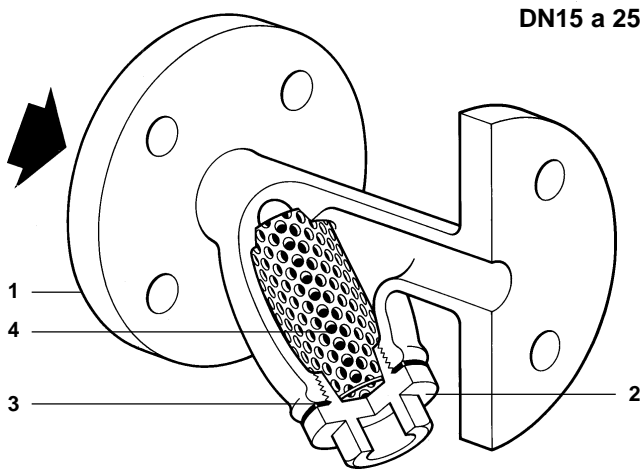


Cert. No. LRQ 0963008

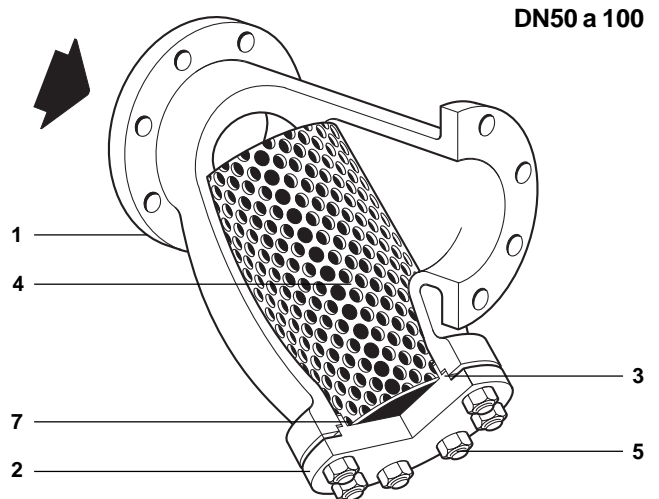
ISO 9001

## Filtros de bronce

### Fig 3



DN15 a 25



DN50 a 100

#### Descripción

Fig 3 tipo Y DN 15 a 80, con tamiz estándar de acero inoxidable de 0,8 mm de perforación. Fig 3 tipo Y DN 100 con tamiz estándar de acero inoxidable de 1,6 mm de perforación. Se disponen de otros tamaños de malla y perforaciones, y de tamiz monel. La tapa se puede taladrar y roscar para montar una válvula o tapón de purga.

#### Normativas

Este producto cumple totalmente con los requisitos de la Directiva Europea de Equipos a Presión 97/23/EC.

#### Certificados

Dispone de certificado estándar de material para cuerpo y tapa EN 10204 2.2. si se solicita con el pedido.

#### Tamaños y conexiones

DN15, 20, 25, 32, 40, 50, 65, 80 y 100  
Bridas estándar:- BS 4504 y DIN PN 25, ANSI 150

#### Extras opcionales

##### Tamiz

	Perforaciones	1,6 mm (DN15 a DN80) 3,0 mm (DN15 a DN100)
Acero inoxidable	Mesh	40, 100, 200
	Perforaciones	0,8 mm (DN15 a DN80) 3,0 mm (DN15 a DN100)
Monel	Mesh	100

#### Conexiones para tapón o válvula de purga

La tapa puede ser taladrada a los siguientes tamaños para montar una válvula o tapón de purga.

Tamaño filtro	Válvula de purga	Tapón de purga
DN15 y DN20	1/2"	1/2"
DN25	3/4"	3/4"
DN32 y DN40	1"	3/4"
DN50	1 1/4"	3/4"
DN65 y DN80	1 1/2"	3/4"
DN100	2"	3/4"

#### Materiales

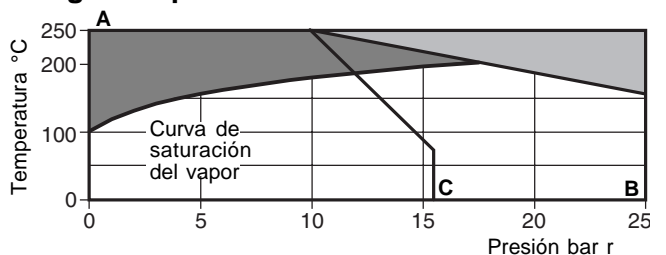
No. Parte		Material	
1 Cuerpo		Bronce	EN 1982 CC491K
	DN15 a 25	Latón	EN 12165 CW617N
2 Tapa	DN32 a 100	Bronce	EN 1982 CC491K
3 Junta tapa		Grafito laminado reforzado	
4 Tamiz		Acero inoxidable	316L
5 Tornillos tapa	DN32	Acero al carbono	BS 4439 Gr. 8.8
	DN40	Acero al carbono	BS 1768 Gr. S
6 Esparragos	DN50 a 100	Acero al carbono	BS 2693 - R
7 Tuercas	DN50 a 100	Acero al carbono	BS 1768 - 1
7 Centrador	DN100	Latón	BS 2874 CZ 121

#### Condiciones límite (ISO 6552)

Condiciones de diseño del cuerpo	PN25
PMA- Presión máxima permisible	25 bar r
TMA- Temperatura máxima permisible	250°C
Temperatura mínima de trabajo	0°C
Prueba hidráulica	38 bar r

Se realizan pruebas para trabajar a temperaturas inferiores. Consultar con Spirax Sarco.

#### Rango de operación



El filtro no puede trabajar en esta zona

Para utilizar en esta región el cliente debe aceptar que la fundición sea impregnada según MIL/276 y DEF 03-1/2.

A - B Bridas BS 4504/DIN PN25    A - C Bridas ANSI 150

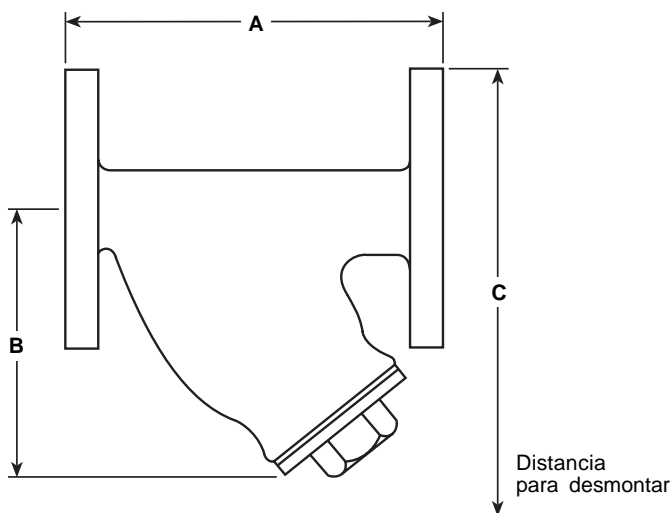
## Valores de Kv

Tamaño	DN15	DN20	DN25	DN32	DN40	DN50	DN65	DN80	DN100
Perforaciones 0,8; 1,6; 3mm	6,0	11	19	27	41	64	103	165	268
Mesh 40 y 100	6,0	11	19	27	41	64	103	165	268
Mesh 200	5,5	9	16	23	37	52	77	124	196

Para conversión:  $C_V (UK) = K_V \times 0,963$   $C_V (US) = K_V \times 1,156$

## Dimensiones/pesos (aproximados) en mm y kg

Tamaño	A	B	C	Area de filtrado	Peso
DN15	130	75	127	43 cm <sup>2</sup>	3,2
DN20	146	86	150	73 cm <sup>2</sup>	3,6
DN25	165	117	175	135 cm <sup>2</sup>	5,0
DN32	186	133	200	164 cm <sup>2</sup>	7,3
DN40	192	150	229	194 cm <sup>2</sup>	8,6
DN50	222	172	305	310 cm <sup>2</sup>	13,6
DN65	251	204	343	406 cm <sup>2</sup>	21,0
DN80	267	227	386	503 cm <sup>2</sup>	28,5
DN100	362	260	448	826 cm <sup>2</sup>	42,6



## Seguridad, Instalación y Mantenimiento

Para información de seguridad, instalación y mantenimiento ver instrucciones que acompañan al equipo (IM-S60-18).

### Instalación

El filtro debe instalarse con la dirección del caudal indicada en el cuerpo, en una tubería horizontal o vertical. En una línea horizontal de vapor o gases, el filtro debe estar en plano horizontal. En sistemas de líquidos el filtro debe apuntar hacia abajo. Se ha de instalar válvulas de aislamiento adecuadas que permitan un mantenimiento/sustitución seguro. Retire todas las tapas protectoras antes de la instalación. Abrir lentamente las válvulas de aislamiento hasta que se consigan las condiciones de trabajo. Comprobar que no haya fugas.

### Mantenimiento

Con el aislamiento adecuado, el mantenimiento pueden efectuarse en la propia línea, una vez observadas los procedimientos de seguridad. Se recomienda que se use una junta nueva cada vez que se realice un mantenimiento.

### Eliminación

Este producto es reciclable. No es perjudicial para el medio ambiente si se toman las precauciones adecuadas para su eliminación.

## Como pasar pedido

**Ejemplo:** 1 filtro Spirax Sarco Fig 3 de DN25, bridas según BS 4504/DIN PN25, tamiz de acero inoxidable con perforaciones de 0,8 mm.

## Recambios

Las piezas de recambio disponibles están indicadas con línea de trazo continuo. Las piezas indicadas con línea de trazos, no se suministran como recambio.

### Recambios disponibles

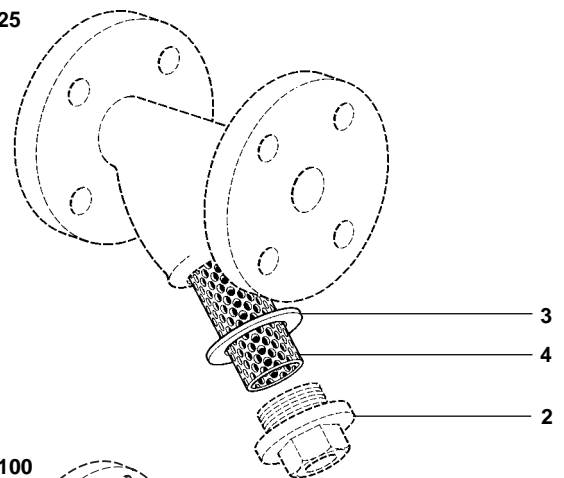
Tamiz (Indicar material, perforación o mesh y tamaño del filtro)	4
Junta tapa ( 3 u.)	3

### Como pasar pedido

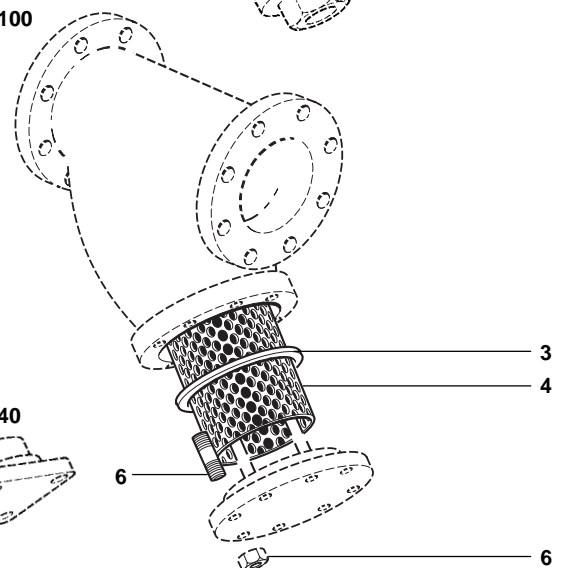
Al pasar pedido debe usarse la nomenclatura señalada en el cuadro anterior, indicando el tamaño y tipo de filtro.

**Ejemplo:** 1 -Tamiz para filtro Spirax Sarco Fig.3 de DN65 con perforaciones de 0,8 mm.

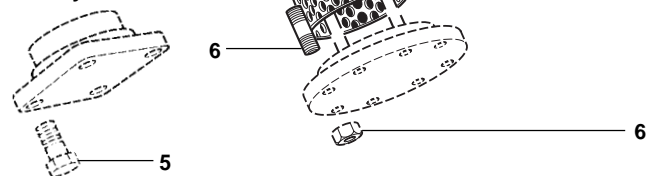
### DN15 a 25



### DN50 a 100



### DN32 y 40



## Pares de apriete recomendados

Item	Cant.	Tamaño mm	Ø		N m
2	1	DN15	26 E/C	1" BSP x 29/64"	42 - 48
	1	DN20	26 E/C	1 1/4" BSP x 37/64"	70 - 80
	1	DN25	32 E/C	1 3/4" BSP x 41/64"	124 - 144
5, 6	4	DN32 and 40		3/8" UNF x 3/4"	20 - 24
	4	DN50 and 65		3/8" UNF x 1 1/4"	20 - 24
	6	DN80		7/16" UNF x 1 1/2"	50 - 55
	12	DN100		1/2" UNF x 2"	50 - 55