



Cert. No. LRQ 0963008

ISO 9001

Filtro de Acero Fig 14

Description

El Fig 14 es un filtro en acero al carbono del tipo Y, diseñado para eliminar incrustaciones, óxido y otros restos que puedan haber en la tubería. El tamiz estándar es de acero inoxidable con perforaciones de 0,8mm.

Normativas

Este producto cumple totalmente con los requisitos de la Directiva Europea de Equipos a Presión 97/23/EC.

Certificados

Dispone de certificado estándar de material para cuerpo y tapa EN 10204 3.1.B si se solicita con el pedido.

Tamaños y conexiones

1/4", 3/8", 1/2", 3/4", 1", 1 1/4" 1 1/2" y 2"

Roscadas BSP o NPT

Preparado para soldar SW según BS 3799 Clase 3000 lb

Extras opcionales

Tamiz

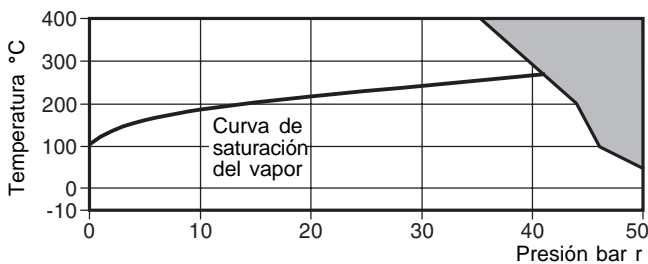
	Perforaciones	1,6mm y 3 mm
Acero inoxidable	Mesh	40, 100 y 200
Monel	Perforaciones	0,8 mm y 3 mm
	Mesh	100

Conexiones para tapón o válvula de purga

La tapa puede ser taladrada a los siguientes tamaños para montar una válvula o tapón de purga.

Tamaño filtro	Válvula de purga	Tapón de purga
1/4", 3/8" y 1/2"	1/4"	1/4"
3/4" y 1"	1/2"	1/2"
1 1/4" y 1 1/2"	1"	3/4"
2"	1 1/4"	3/4"

Condiciones límite

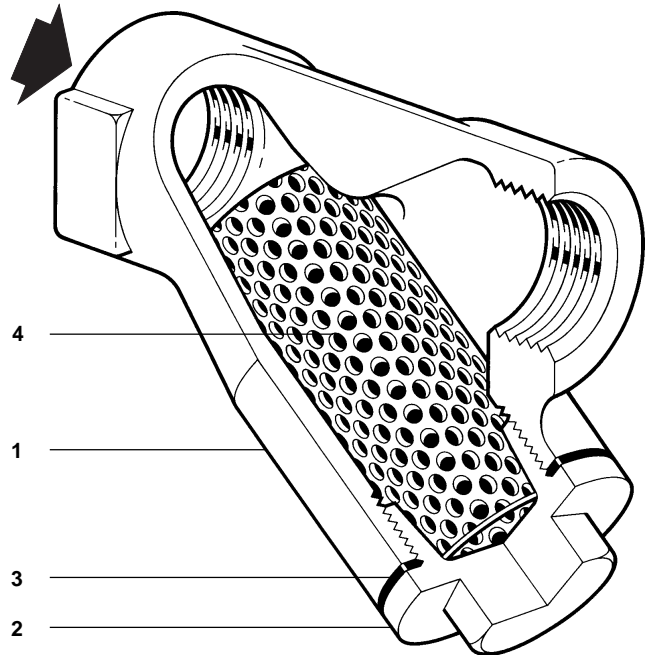


El filtro **no puede** trabajar en esta zona

Condiciones de diseño del cuerpo	ANSI 300
PMA Presión máxima admisible a 38°C	50 bar r
TMA Temperatura máxima admisible a 35 bar r	400°C
Temperatura mínima admisible	-10°C
PMO Presión máxima de trabajo a 38°C	50 bar r
TMO Temperatura máxima de trabajo a 35 bar r	400°C
Temperatura mínima de trabajo	-10°C

Nota: Para temperaturas inferiores consultar con Spirax Sarco.

Prueba hidráulica:	1/4" - 1"	78 bar r
	1 1/4" - 2"	85 bar r



Materiales

No.	Parte	Material	
1	Cuerpo	1/4" y 1/2"	Acero al carbono 1.0460
		3/4" a 2"	Acero al carbono 1.0619 + N
2	Tapa		Acero al carbono 1.0460
3	Junta tapa		Grafito laminado reforzado
4	Tamiz	Acero inoxidable	A240 316L

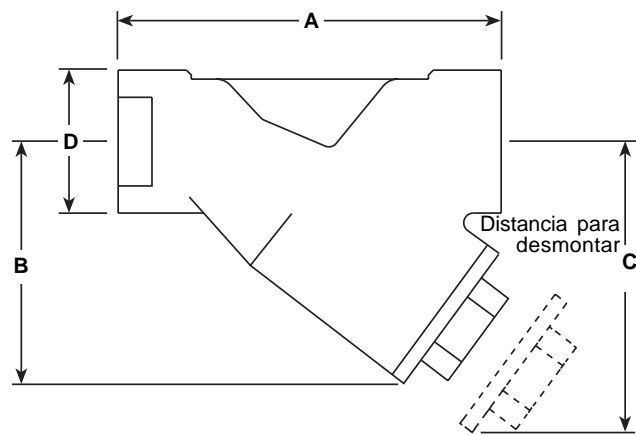
Valores Kv

Tamaño	¼"	⅜"	½"	¾"	1"	1¼"	2"
Perforaciones 0,8; 1,6; 3 mm	1	2,6	3,6	11	15,5	26	68
Mesh 40 y 100	1	2,6	3,6	11	15,5	26	68
Mesh 200	1	2,6	2,6	9	13,0	21	55

Para conversión: $C_V (UK) = K_V \times 0,963$ $C_V (US) = K_V \times 1,156$

Dimensiones/peso (aproximados) en mm y kg

Tamaño	A	B	C	D	Area de filtrado cm ²	Peso
¼"	70	51	80	22	27	0,43
⅜"	70	51	80	24	27	0,49
½"	73	52	81	32	27	0,56
¾"	90	64	100	36	43	0,72
1"	105	74	120	46	73	1,17
1¼"	140	102	164	60	135	2,35
1½"	152	115	184	70	164	3,30
2"	178	138	224	80	251	4,95



Seguridad, Instalación y Mantenimiento

Para información de seguridad, instalación y mantenimiento ver instrucciones que acompañan al equipo (IM-S60-17).

Nota - La junta cuerpo / tapa contiene un delgado anillo de soporte de acero inoxidable que puede causar daños si no se manipula con cuidado.

Eliminación

El filtro es totalmente reciclable. No es perjudicial con el medio ambiente si se elimina con las precauciones adecuadas.

Como pasar pedido

Ejemplo: 1 - Filtro Spirax Sarco Fig 14 de 1½" con rosca BSP y tamiz de 0,8 mm de perforaciones en acero inoxidable.

Recambios

Las piezas de recambio disponibles están indicadas con línea de trazo continuo. Las piezas indicadas con línea de trazos, no se suministran como recambio.

Recambios disponibles

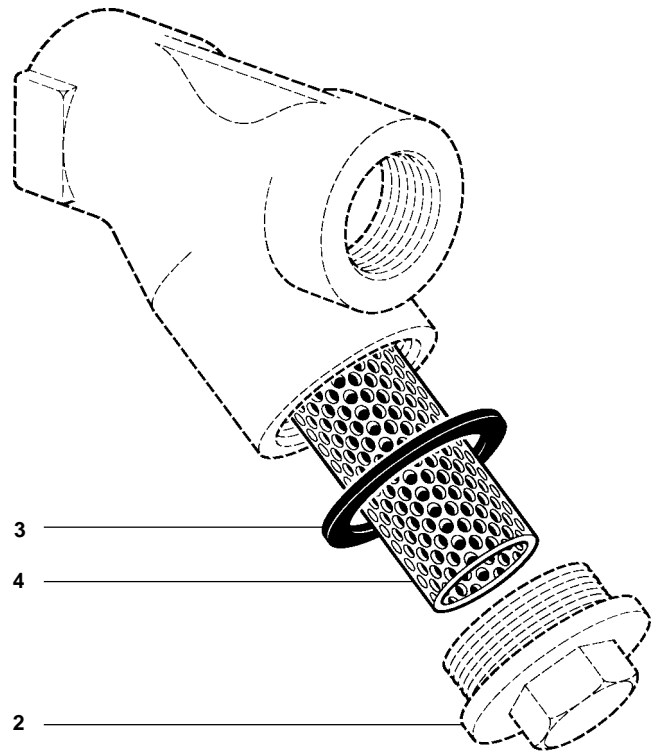
Tamiz (Indicar material, perforación o mesh y tamaño del filtro)	4
Junta tapa (3 unidades)	3

Como pasar pedido

Al pasar pedido debe usarse la nomenclatura señalada en el cuadro anterior, indicando el tamaño y tipo de filtro.

Ejemplo: 1 - Tamiz para filtro Spirax Sarco Fig.14 de ¾" en acero inoxidable y con perforaciones de 0,8.

Nota: Cuando se reemplace la tapa del filtro, usar pasta antigripante en la rosca, evitar que se manche la junta con la pasta.



Pares de apriete recomendados

Item	Tamaño	o mm	N m
2	¼", ⅜", y ½"	22 E/C	50 - 55
	¾"	27 E/C	60 - 66
	1"	27 E/C	100 - 110
	1¼"	46 E/C	180 - 200
	1½"	50 E/C	230 - 250
	2"	60 E/C	330 - 360